

# 赛多利斯工业技术

## PR1618 系列防爆称重显示器



- 适用于 Zone1/2/21/22 危险区域
- 防爆等级 Ex d[ib Gb] ib IIC T6 Gb/ Ex tD IP66 A21 T80°C
- 全不锈钢外壳，防护等级 IP66
- 本安薄膜按键
- 带背景光的 LCD 显示
- 可选择桌面安装或机柜安装
- 丰富的接口选项，如：RS232/485, 4-20mA, Profibus-DP, DeviceNet, Profinet, Ethernet/IP 等
- 可连接一个防爆模拟秤台或防爆模拟传感器

赛多利斯 PR1618 系列防爆称重显示器为您的生产提供全方位的支持，无论是制药还是化工，无论环境危险物质是爆炸性气体还是可燃性粉尘，PR1618 都能满足您的要求。

称重显示器包含安全栅、隔爆外壳和控制显示仪表，一体化的整体认证，确保使用安全可靠。

全不锈钢 304 外壳，拉丝表面，卫生级的设计满足当今社会严格的卫生要求，不但清洗方便，还能够适应恶劣的工业环境。同时所使用的材料和框架表面设计也将污染的风险降到了最低，符合 EHEDG 要求。

方便灵活的标定方式，既可使用 Smart calibration 方便地进行无砝码标定，也可简单直接输入标定重量进行标定；即使在

有负载的情况下，也能根据实际重量方便地进行重新标定；同时校准数据可以保存和读取。

具有开关量输入功能，可通过远程控制按键，实现清零、去皮等功能。

内置 3 路无源双触点继电器输出，1A/31VDC，方便连接报警设备。

丰富的自动诊断功能，能针对面板按键、数字输入输出、接口 RS232/485、4-20mA 进行硬件检测、故障报警。

防静电的本安薄膜按键，寿命达 100 万次以上，方便操作。

箱体之间具有铰链连接，箱盖端面特别设计有顶丝位置，方便开盖。箱体内外均具有接地柱，方便现场可靠接地。

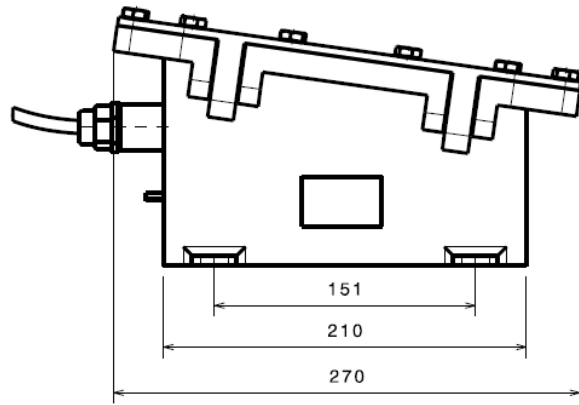
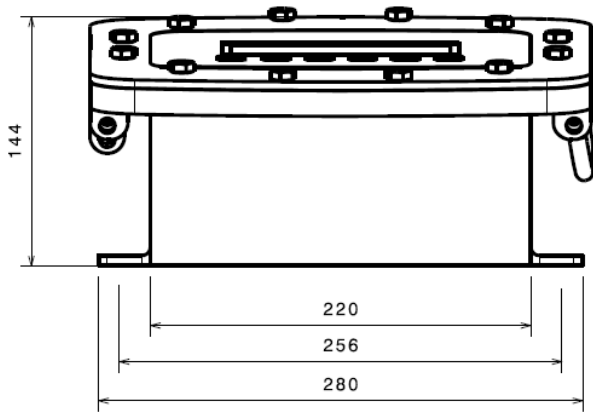
另外，PR1618 还有使用寿命长、灵活和可靠等优点。

PR1618 操作方便，按键排列清晰，即使新手也能方便地学会如何使用并避免误操作。

面板 8° 倾角设计，符合人体工学，更方便操作和读数；箱体上盖可自由旋转 180° 安装，自由地应用于桌面安装、墙装或是柜式安装

交流 100-240V 供电，也可选择 24VDC 供电

## 外形尺寸



## 技术参数

### 外壳

面板式安装或台式安装  
IP 防护: IP66  
材料: AISI304不锈钢  
符合RoHS

### 尺寸

280 x 270 x 144 mm

### 显示和状态

重量显示: 6位的LCD显示, 带橘色背景光  
重量可选t、kg、g、lb

### 键盘

6 键, 本安薄膜按键

### 接口

RS232/RS485 MODBUS  
模拟量4-20mA  
Profibus-DP  
Profinet  
Ethernet/IP

### 连接传感器

应变片传感器  
6-或4-线连接

### 传感器供电

12V, 短路保护

### 连接负载

最小75 欧姆  
例如8 个传感器650 欧姆  
或4 个传感器350 欧姆

### A/D 转换输入范围

约7.5百万内分辨率  
可读性: 最高30000d  
灵敏度: 0.2 $\mu$ V/d  
测量信号: 0 ~ 36 mV

### 滤波器

带4级数字滤波器

### 电源

100~240 VAC, (+10/-15%), 50 - 60Hz,  
最大21 W/44 VA  
可选:  
24 VDC, (+/-10%), 最大20W

### 环境条件温度

W&M: -10°C ~ +40°C  
操作: -10°C ~ +50°C  
存储: -20°C ~ +70°C

### 防爆等级

Ex d[ib Gb]ib IIC T6 Gb/Ex tD A21 IP66  
T80°C

### 进线口

4个1/2" NPT电缆进线接口

### 重量

净重: 17 kg  
运输重量: 大约 23 kg

<http://www.sartorius-intec.com.cn>

E-mail: [mkt.siwe@sartorius-intec.com](mailto:mkt.siwe@sartorius-intec.com)

赛多利斯工业称重设备(北京)有限公司

Sartorius Industrial Weighing Equipment (Beijing) Co., Ltd.

电话: (86-10)80426300

传真: (86-10)80426551

地址: 北京市顺义区空港B区裕安路33号

邮编: 101300

赛多利斯工业称重设备(北京)有限公司上海分公司

Sartorius Industrial Weighing Equipment (Beijing) Co., Ltd. Shanghai Branch

电话: (86-21) 64270612

传真: (86-21) 64270604

地址: 上海市南丹东路238号金轩大厦17D

邮编: 200030

赛多利斯工业称重设备(北京)有限公司广州办事处

Sartorius Industrial Weighing Equipment (Beijing) Co., Ltd. Guangzhou Office

电话: (86-20) 83071636

传真: (86-20) 83071677

地址: 广州市新港东路620号南丰汇雷格斯805室 邮编: 510180

赛多利斯工业称重设备(北京)有限公司成都办事处

Sartorius Industrial Weighing Equipment (Beijing) Co., Ltd. Chengdu Office

电话: (86-28) 86666526

传真: (86-28) 86666977

地址: 成都市东大街上东大街段246号新良大厦2407室 邮编: 610012

赛多利斯工业称重设备(北京)有限公司江西分公司

Sartorius Industrial Weighing Equipment (Beijing) Co., Ltd. Jiangxi Branch

电话: (86-791) 88116633

传真: (86-791) 88110866

地址: 南昌市高新区火炬大街31号

邮编: 330096

赛多利斯工业称重设备(北京)有限公司西安办事处

Sartorius Industrial Weighing Equipment (Beijing) Co., Ltd. Xi'an Office

电话: (86-29) 7512312

传真: (86-29) 7512332

地址: 西安市和平路118号和平银座1107室

邮编: 710001

赛多利斯工业称重设备(北京)有限公司沈阳办事处

Sartorius Industrial Weighing Equipment (Beijing) Co., Ltd. Shenyang Office

电话: (86-24) 22566368

传真: (86-24) 26110177

地址: 沈阳市皇姑区长江街110号14号楼23-2

邮编: 110031



扫描二维码订阅赛多利斯工业技术微信