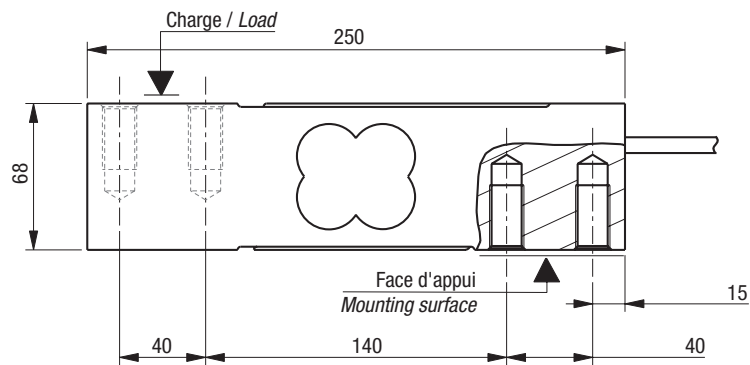


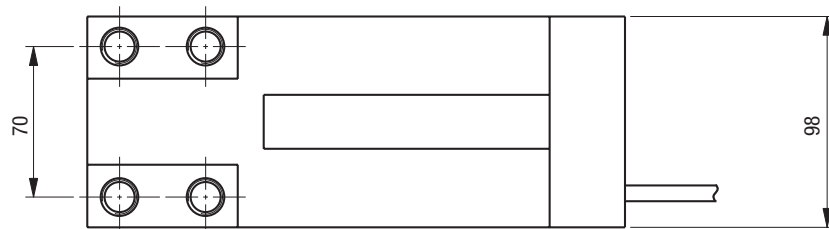
- Construction en aluminium, protection IP65
- Homologué jusqu'à 3 000 d OIML R60
- Excentration de charge compensée, plateau jusqu'à 1 000x1 000 mm*
- Adapté aux bascules extra-plates de forte capacité
- Aluminum construction, protection class IP65
- Approved up to 3 000 d OIML R60
- Off-center load compensated, platform up to 1 000x1 000 mm
- Suited for high capacity and low profile scales

Câblage - Wiring

+ alim.	+ signal	- signal	- alim.	+ réf.	- réf.
+ excit.	+ signal	- signal	- excit.	+ sense	- sense
marron	jaune	blanc	vert	gris	rose
brown	yellow	white	green	grey	pink



8 x M16 profondeur / depth 30



Toutes dimensions en mm - All dimensions in mm

Caractéristiques - Specifications

MÉTROLOGIQUES	METROLOGICAL	C3 5e	
Capacité nominale (C _n)	Rated capacity (C _n)	1 500	kg
Erreur combinée	Combined error	±0.017	%C _n
Effet de la temp. sur le zéro	Temperature effect on zero	±0.0028	%C _n /°C
Effet de la temp. sur la sensibilité	Temperature effect on sensitivity	±0.0014	%C _n /°C
Fluage (30 min.)	Creep error (30 min.)	±0.025	%C _n
Taille de plateau maximum	Maximum platform size	1 000x1 000*	mm

* pour une utilisation dans une bascule de capacité max. de 1 000 kg
for a use in scale with max. capacity of 1 000 kg

MÉTROLOGIE LÉGALE OIML R60	LEGAL METROLOGY OIML R60	C3	
Classe de précision	Accuracy class	C3	
Capacité maximale (E _{max})	Maximum capacity (E _{max})	1 500	kg
Nombre max. d'échelons (n _{max})	Max. number of LC intervals (n _{max})	3 000	d OIML
Échelon de vérification min. (V _{min})	Minimum verification interval (V _{min})	E _{max} /5 000	kg
Z=E _{max} /(2xDR)	Z=E _{max} /(2xDR)	3 000	

ÉLECTRIQUES	ELECTRICAL		
Plage de tension d'alimentation	Nominal range of excitation voltage	1...15	V
Sensibilité nominale à C _n	Rated output at C _n	2 ±10%	mV/V
Plage de zéro initial	Zero balance	±10	%C _n
Résistance d'entrée/sortie	Input/output resistance	410 ±20 / 350 ±5	Ω
Résistance d'isolement	Insulation resistance	1 000	MΩ/50V

GÉNÉRALES	GENERAL		
Plage de temp. compensée	Compensated temperature range	-10...+40	°C
Plage de temp. de fonctionnement	Service temperature range	-20...+60	°C
Charge limite admissible	Safe load limit	150	%E _{max}
Charge ultime avant rupture	Ultimate overload	200	%E _{max}
Couple de serrage	Tightening torque	250	Nm
Degré de protection	Protection class	IP65	EN 60529
Matière	Material	Aluminium	
Longueur du câble	Cable length	3	m
Poids net	Net weight	3.8	kg

Options - Options

Option Atex 94/9/EC	Atex option 94/9/EC	<ul style="list-style-type: none"> ⊕ II 2 G/D, Ex ia IIC T6, Ex iaD A21, T80°C Ta<+60°C (zone 1/21) ⊕ II 2 D, Ex tD A21, IP6X T80°C, Ta<+60°C (zone 21) ⊕ II 3 G, Ex nA IIC T6, Ex nL IIC T6, Ta<+60°C (zone 2)
---------------------	---------------------	-----------------------------------------------------------------------------------------------------------------------------------------------------------------------------------------------------------------------------------------------------------

Accessoires - Accessories



SCAIME
L'INFINIMENT PRÉCIS INFINITE PRECISION

BP501 - F 74105 Annemasse Cedex
Tél. : (+33) 4 50 87 78 64
Fax : (+33) 4 50 87 78 42
E.mail : info@scaime.com




Téléchargez tous
nos documents sur :
Download all
our documents from :
www.scaime.com

Agent