

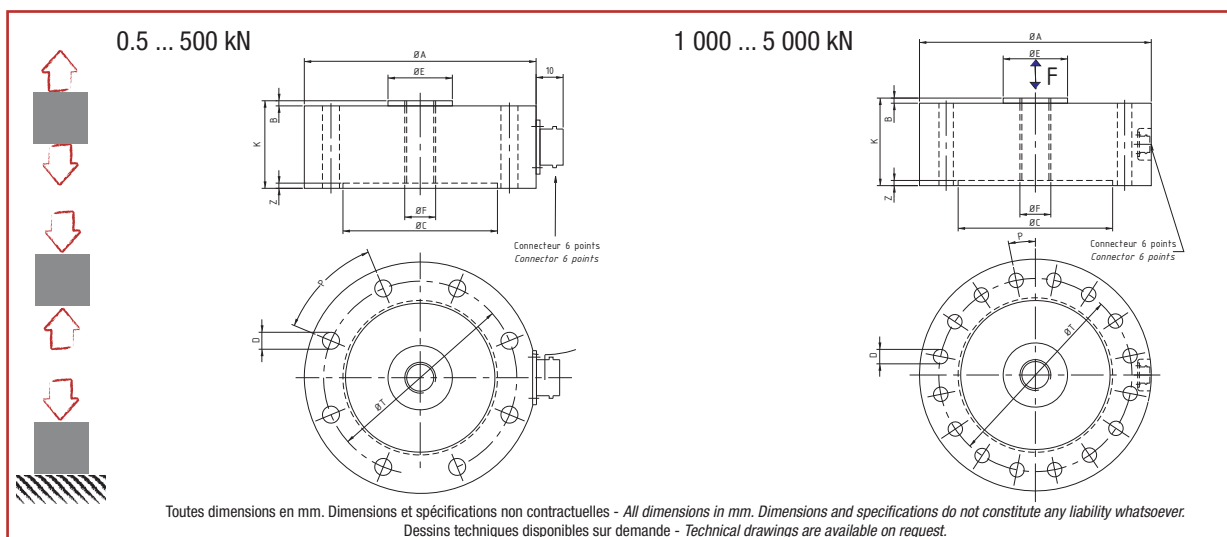
0 ... 0.5 kN à 0 ... 5 000 kN



- Construction en Acier Inoxydable
- Très haute précision
- Degré de protection IP60
- Mesure en traction et compression
- Grande stabilité à long terme
- *Stainless steel construction*
- *Very high accuracy*
- *Level protection IP60*
- *Tension and compression force*
- *High longlife testing machines*

### Câblage - Wiring

+ alim.	+ signal	- signal	- alim.	+ réf.	- réf.
+ excit.	+ signal	- signal	- excit.	+ sense	- sense
borne 4	borne 2	borne 1	borne 3	borne 6	borne 5
pin 4	pin 2	pin 1	pin 3	pin 6	pin 5



Charge Nominale Nominal Load (C.N.) [kN]	ØA	B	ØC <sup>H7</sup>	ØD	ØE	ØF	K	ØT	P	Z	Couple de serrage Tightening torque [Nm]
0.5, 1, 2, 5, 10	90	2	64	6.6	21	M12x1.75	34	75	4 x 90°	2	0.8
20, 50	148	2	110	11	50	M24 x 2	40	130	8 x 45°	2	40
100, 200	185	2	140	13	65	M36 x 3	44	160	8 x 45°	3	70
500	240	2	165	17	85	M45 x 3	62	200	12 x 30°	3	160
1 000	295	5	205	21	125	M80 x 4	105	250	16 x 22°30'	4	610
2 000	390	3	275	26	185	M120 x 4	123	330	24 x 15°	4	1 050
5 000*	447	3	330	32	245	M180 x 6	163	390	24 x 15°	4	1400

\* Matériau : acier tropicalisé - Material : tropicalized steel

### Caractéristiques - Specifications

MÉCANIQUES		MECHANICAL		
Charge Nominale C.N.	Nominal load	0,5, 1, 2, 5, 10, 20, 50, 100, 200, 500	1000, 2000, 5000	kN
Force de travail admissible	Service load	130	130	% C.N.
Force ultime avant rupture	Ultimate load	> 300	> 300	% C.N.
Déflexion sous force nominale	Position feedback	< 0.15	< 0.15	mm
PRÉCISIONS		ACCURACY		
Erreur de linéarité	Linearity error	±0.05	±0.1	% C.N.
Erreur combinée en traction et compression	Combined error for tension and compression	±0.2	±0.5	% C.N.
Répétabilité	Repeatability	±0.03	±0.05	% C.N.
Hystérésis	Hysteresis	±0.2	±0.4	% C.N.
ÉLECTRIQUES		ELECTRICAL		
Impédance du pont	Bridge resistance		700	Ω
Résistance d'isolement	Insulation resistance		> 2 x 10 <sup>9</sup>	Ω
Tension d'alimentation	Supply voltage		2 ... 12	Vcc
Tension d'alimentation max.	Max. supply voltage		15	Vcc
Signal de sortie	Sensitivity		2.00	mV/V
GÉNÉRALES		GENERAL		
Dérive thermique du signal	Temperature coefficient of sensitivity		< 0.005	% C.N./°C
Dérive thermique de zéro	Temperature coefficient of zero signal		< 0.005	% C.N./°C
Plage de température compensée	Nominal temperature range		-10 ... +50	°C
Plage de température opérationnelle	Service temperature range		-20 ... +70	°C
Plage de température de stockage	Storage temperature range		-25 ... +80	°C
Degré de protection	Level of protection		IP60	
Matériau	Material		Acier Inoxydable - Stainless steel	
Connexion	Connection		Connecteur - connector 6 points	

### Options - Options

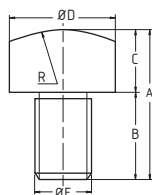
Erreur de linéarité pour C.N. < 200 kN	Error of linearity for C.N. < 200 kN	±0.03	% C.N.
Bouton de charge type E3	Load adapter typ E3		
C.N. spéciales	Special ranges		
Degré de protection	Level protection	IP65 *	

\* sauf 5 000 kN - not for 5 000 kN

### Accessoires - Accessories

#### Bouton de charge - Load adapter E3

Charge Nominale (C.N.) - kN	ØE	ØD	C	B	A	R
0.5, 10	M12 X 1.75	25	12	28	40	120
20, 50	M24 X 2	55	25	37	62	250
100, 200	M36 X 3	70	25	40	65	250
500	M45 X 3	90	43	57	100	350
1 000	M80 X 4	130	70	95	165	350
2 000	M120 X 4	190	95	115	210	500
5 000	M180 X 6	250	130	159	289	700



GM80 PA



CPJ



L'INFINIMENT PRECIS INFINITE PRECISION

BP501 - F 74105 Annemasse Cedex

Tél. : (+33) 4 50 87 78 64

Fax : (+33) 4 50 87 78 42

E.mail : info@scaime.com



Téléchargez tous nos documents sur :  
Download all our documents from:  
[www.scaime.com](http://www.scaime.com)

Agent